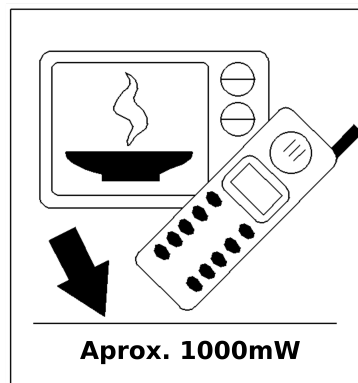
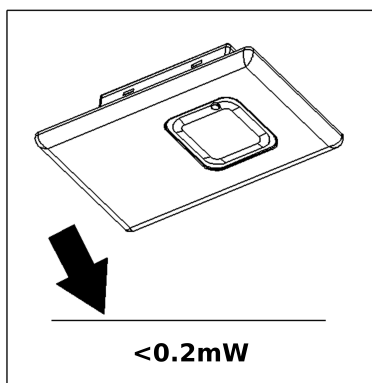


Manual de Usuario

El sensor de alta frecuencia RH-L02 funciona emitiendo una señal de alta frecuencia (5.8GHz) y recibiendo su eco. Mínimos cambios en el eco son detectados cuando un objeto se mueve dentro del área de detección. Con cada detección un microprocesador dispara y controla el encendido de las luces.

IMPORTANTE:

- Con este sistema la detección es posible a través de puertas, ventanas, paneles de vidrio o acrílico, paredes delgadas, etc.
- Personas moviéndose hacia o desde el sensor son detectadas más fácilmente que en sentido transversal.
- La alta frecuencia emitida por el sensor es menor a 0.2mW, que es aproximadamente 5000 veces menos que la potencia emitida por un teléfono celular.



CARACTERÍSTICAS TÉCNICAS

Alimentación	220 – 240 VCA; 50Hz
Tecnología de conmutación:	Detección de CRUCE POR CERO
Carga Máxima	Incandescente: 1000W Led: 300W Fluorecente: 600W Bajo consumo: 600W
Sistema de Alta Frecuencia	5.8GHz CW radar – Banda libre
Potencia emitida	<0.2mW
Consumo propio	<0.9W
Angulo de detección	180°
Alcance	5 – 15m ajustable
Altura de instalación	1.0 - 1.8 m
Velocidad de movimiento detectado	0.6 - 1.5 m/s
Umbral fotoeléctrico	3 – 2000 Lux ajustable
Tiempo de encendido	Minimo: 10 seg +/- 3 seg Maximo: 12 min +/- 1 min
Temperatura de trabajo	-20 ~ +40 °C
Humedad de trabajo	<93%

PROCEDIMIENTO PARA LA INSTALACIÓN

1. Quite tapa frontal del equipo.
2. Conecte los cables de alimentación y el retorno de la carga a los cables del equipo. (fig. 1)
3. Atornille la base del sensor y coloque la tapa frontal. (fig. 2)

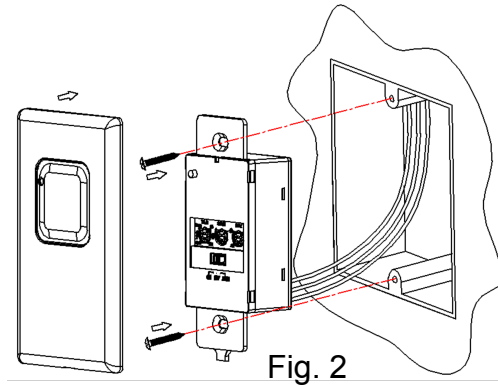


Fig. 2

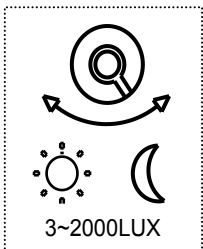
PRECAUCIÓN. PELIGRO DE MUERTE POR DESCARGA ELÉCTRICA.



- La instalación debe ser realizada por un electricista profesional.
- Desconectar la fuente de alimentación eléctrica.
- Cubrir o retirar cualquier componente adyacente que esté energizado.
- Asegúrese de que el dispositivo no pueda encenderse accidentalmente.
- Comprobar que la fuente de alimentación está desconectada.

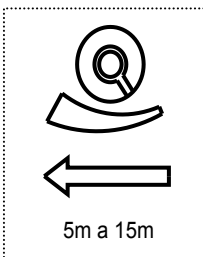
CONFIGURACIÓN

Umbral fotocontrol



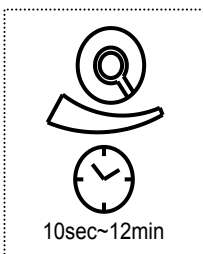
La perilla **LUX** configura el umbral de luz a partir del cual entra o sale de servicio el sensor de movimiento. Puede regularse entre 3 y 2000 Lux aumentando en sentido horario. Girando la perilla totalmente en sentido horario el sensor funcionará prácticamente todo el día.

Alcance



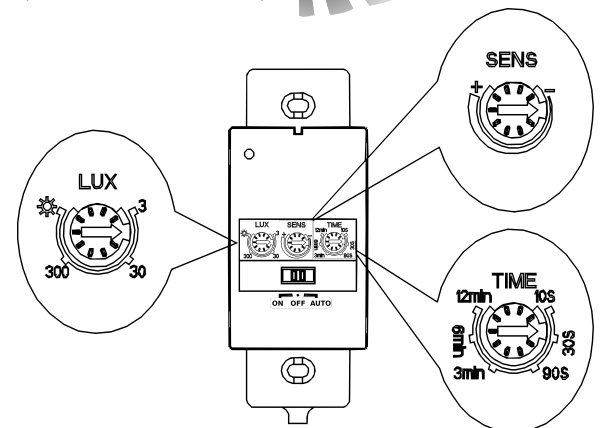
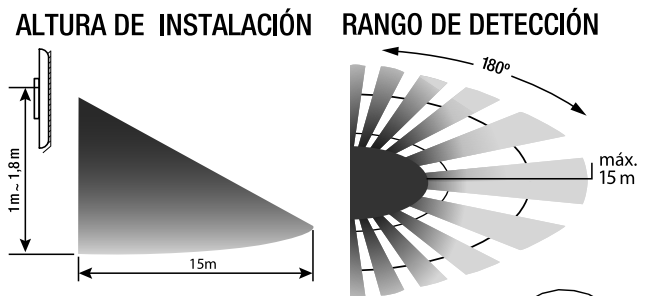
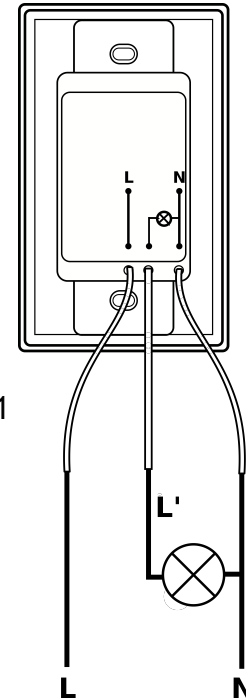
Aumenta girando la perilla **SENS** en sentido horario y disminuye en sentido antihorario. El rango está establecido de 5 m a 15 m con el sensor instalado a 1.1m de altura. Considerando una persona de aprox. 1.70m de altura moviéndose a una velocidad de 0.6 a 1.5m/seg.

Tiempo



La perilla **TIME** regula el tiempo que la luz permanece encendida después de la última detección de movimiento. Con cada nueva detección el tiempo se resetea a cero. El rango de tiempo se puede configurar desde 10seg (sentido antihorario) hasta 12 min (sentido horario). Se recomienda setear el tiempo al mínimo para caminar la zona y verificar el área de cobertura.

Fig. 1



Nota: Para que el sensor funcione en modo automático, colocar la llave central en **AUTO**. La posición **ON** enciende la lámpara permanentemente y la posición **OFF** la apaga.

Importador: **POSTHAC S.A. Maza 1225. C.A.B.A.**

www.huayrailuminacion.com.ar

www.posthac.com.ar