



Sensor Infrarrojo Pasivo

Modelo: SSA-001

Especificaciones Técnicas:

- Tensión de alimentación: 220VCA ~ 50Hz
- Apto para uso exterior e interior.
- Fijación en pared o techo.
- Cobertura: 8mts-180°
- Regulación de tiempo (5 seg. a 8 mín.).
- Regulación de nivel fotoeléctrico.
- Regulación de alcance.
- Salida a relé: Permite conectar a cargas resistivas, fluorescentes, bajo consumo, dicroicas, etc..
- Carga máxima: 1000W de carga resistiva (incandescente) o 500W de carga inductiva (halógena, fluorescente, etc.).
- Protección: IP54
- Temperatura de operación: -20°C a +40°C
- Humedad de operación: Menor a 50% (no condensada)
- Consumo propio: Inferior a 1 Watt
- Fusible interno: 5A / 250V

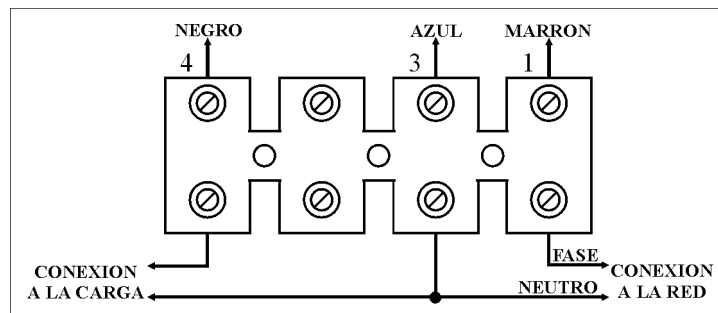
Ubicación:

Se recomienda montar el sensor a una altura de 2 mts del suelo. Así extenderá la cobertura hasta 8 mts. Para reducir esta cobertura puede inclinar el sensor hacia el suelo.

Nunca coloque el sensor en postes, árboles o cualquier otra superficie que pueda moverse, con el viento o con algún motor que lo haga vibrar.

El sensor tomará con mayor sensibilidad movimientos que atraviesen el campo en forma transversal que los que se produzcan en dirección frontal.

Conexión:



Precauciones:

- Evite apuntar el sensor hacia áreas u objetos cuyas superficies sean altamente reflectivas o que presenten rápidos cambios de temperatura.
- No apuntar el sensor directamente hacia lámparas.
- Evite montar el sensor cerca de calentadores, acondicionadores o superficies inflamables.
- Aunque el sensor es apto para intemperie, evite que la lluvia fuerte no golpee directamente sobre la lente.
- Cable de alimentación: Flexible de 0,75 mm² de sección como mínimo.

Importante:

- 1) **No utilizar capacitor corrector de fase sobre la luminaria cuando se conecta con tubos fluorescentes.**
- 2) **Corte la corriente eléctrica antes de conectar el sensor.**