

## MANUAL DE USUARIO

Este sensor permite detectar ocupación de áreas por movimiento utilizando tecnología infrarrojo pasivo (PIR) doble. Posee un fotocontrol que inhibe el encendido de la carga cuando el nivel de iluminación del entorno sea superior al valor indicado.



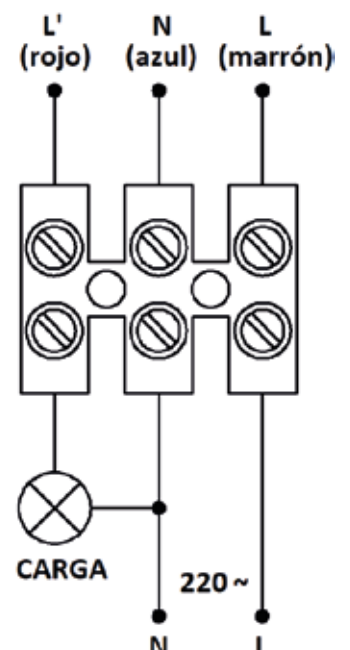
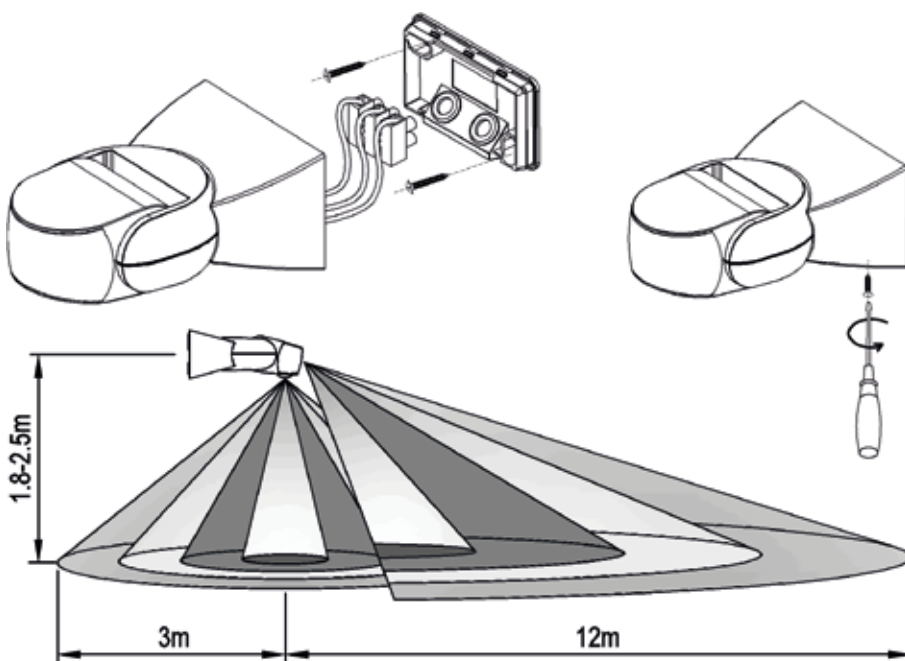
### IMPORTANTE

- Dado que el sensor PIR responde a cambios de temperatura, evite orientarlo hacia objetos muy reflectivos (como espejos o superficies muy pulidas), cerca de fuentes de calor (como ventanas, aires acondicionados o luces), que se muevan con el viento (como cortinas o plantas altas) o puertas de acceso / ascensores.
- El sensor PIR requiere unos 30 segundos de estabilización desde la conexión de la alimentación para comenzar a detectar.
- Personas moviéndose en sentido transversal son detectadas más fácilmente que hacia o desde el sensor.

## PROCEDIMIENTO PARA LA INSTALACIÓN

- 1 Quite la cubierta luego de retirar el tornillo de la base
- 2 Apoye la base contra la superficie y marque las posiciones de los agujeros
- 3 Perfore los agujeros para tacos de 6mm

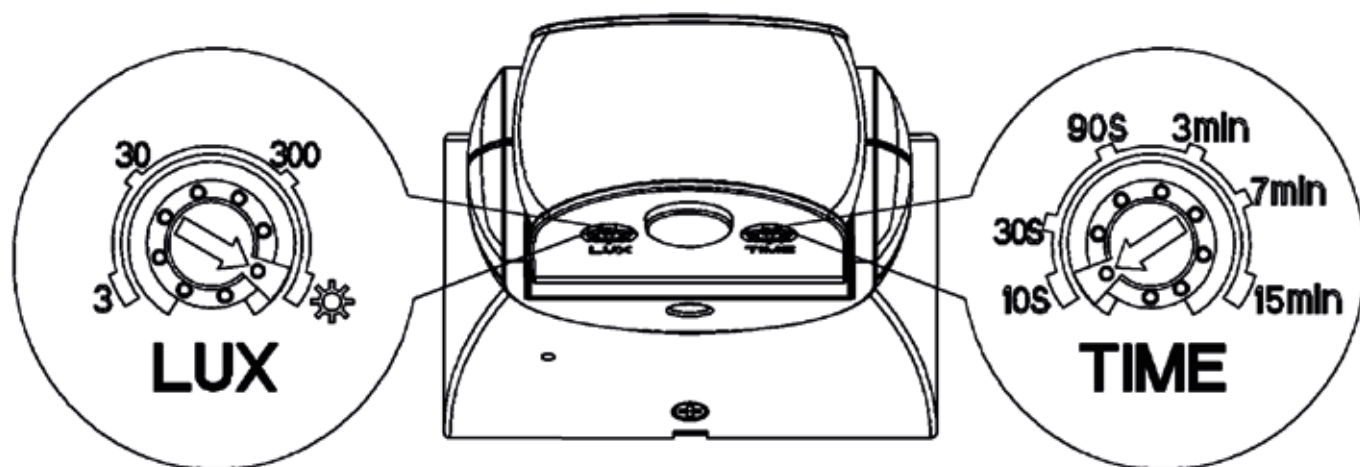
- 4 Pase los cables por la perforación en la base y conecte la bornera
- 5 Atornille la base a la pared
- 6 Coloque la cubierta y asegure el tornillo de la base



## CARACTERÍSTICAS TÉCNICAS

Tensión de alimentación	220 VCA; 50Hz
Instalación	Montaje en pared a 1,8 – 2,5 m      Apto para uso exterior IP65
Carga Máxima	Incandescentes y halógenas: 1200W Fluorescentes, compactas y LEDs: 300W
Angulo de detección doble	180° / 360°
Velocidad de movimiento detectado	0,6 – 1,5 m/s
Alcance	12 m (a 24°C de temperatura ambiente)
Tiempo de encendido	10 ± 3 seg – 15 ± 2 min reseteable con cada detección
Umbral fotoeléctrico	3 – 2000 Lux ajustable
Rango de trabajo	-20°C – +40°C / Humedad menor al 93%
Consumo propio	< 0,5 W

## AJUSTES



### TIEMPO

Regula el tiempo que la luz permanece encendida después de la última detección. Con cada nueva detección el tiempo resetea a cero. Se recomienda setear el tiempo al mínimo para caminar la zona y verificar el área de cobertura.

#### Nota

Una vez que la luz apagó tarda aproximadamente un segundo en poder volver a detectar.

### UMBRAL FOTOCONTROL

El umbral de luz a partir del cual entra o sale de servicio el sensor de movimiento puede regularse entre 3 y 2000 Lux aumentando en sentido horario.

☀ Girando la perilla totalmente en sentido horario el sensor funcionará prácticamente todo el día.

#### Nota

Gire completamente en sentido horario para realizar la caminata de verificación del área de detección.

**HUAYRA**

**POSTHAC**

Importador **POSTHAC S.A.**  
Maza 1225. C.A.B.A.