

MANUAL DE USUARIO

Este sensor permite detectar ocupación de áreas por movimiento utilizando tecnología infrarrojo pasivo (PIR). Posee un fotocontrol que inhibe el encendido de la carga cuando el nivel de iluminación del entorno sea superior al valor indicado.



IMPORTANTE

- Dado que el sensor PIR responde a cambios de temperatura, evite orientarlo hacia objetos muy reflectivos (como espejos o superficies muy pulidas), cerca de fuentes de calor (como ventanas, aires acondicionados o luces), que se muevan con el viento (como cortinas o plantas altas) o puertas de acceso / ascensores.

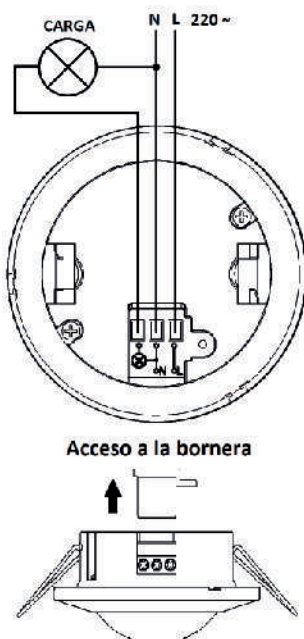
- El sensor PIR requiere unos 30 segundos de estabilización desde la conexión de la alimentación para comenzar a detectar.
- Personas moviéndose en sentido transversal son detectadas más fácilmente que hacia o desde el sensor.

PROCEDIMIENTO PARA LA INSTALACIÓN

El equipo puede montarse en cielorraso o techo como se indica en las figuras:

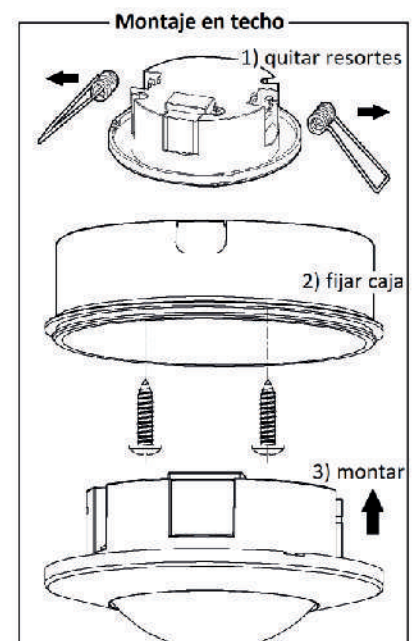
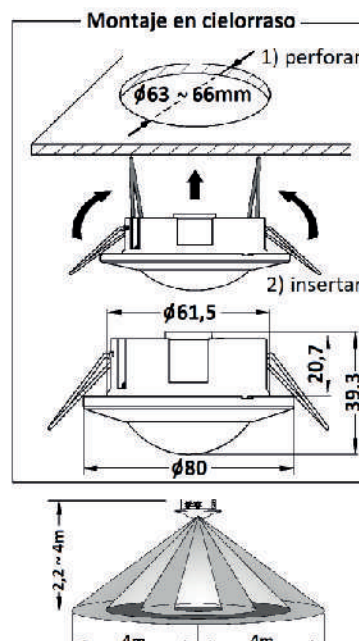
EN CIELORRASO

- Corte un círculo de 63 a 66 mm de diámetro
- Conecte la bornera
- Levante los resortes e inserte el equipo en el cielorraso (la caja no se utiliza en esta opción)



EN TECHO

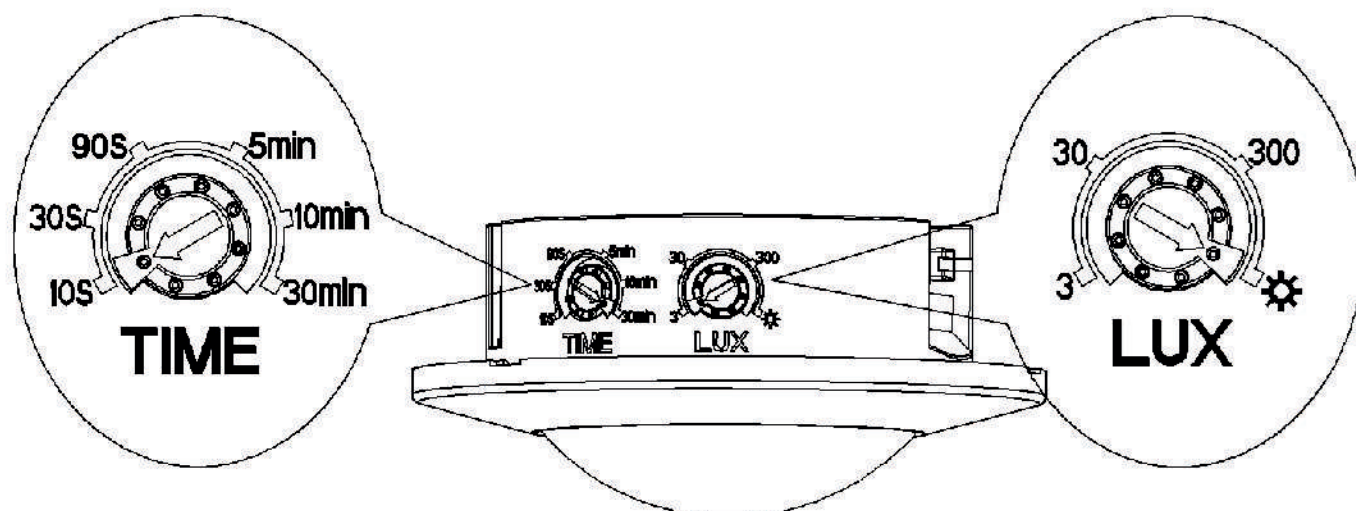
- Quite los resortes
- Fije la caja al techo
- Conecte la bornera y monte el sensor en la caja



CARACTERÍSTICAS TÉCNICAS

Tensión de alimentación	220 VCA; 50Hz	
Instalación	Montaje en techo: 2,2 – 4 m	Uso interior
Carga Máxima	Incandescentes y halógenas: 1200W Fluorescentes, compactas y LEDs: 600W	
Angulo de detección doble	360°	
Velocidad de movimiento detectado	0,6 – 1,5 m/s	
Alcance	8 m (a 24°C de temperatura ambiente)	
Tiempo de encendido	10 ± 3 seg – 30 ± 2 min reseteable con cada detección	
Umbral fotoeléctrico	3 – 2000 Lux ajustable	
Rango de trabajo	-20°C – +40°C / Humedad menor al 93%	
Consumo propio	< 0,5 W	

AJUSTES



TIEMPO

Regula el tiempo que la luz permanece encendida después de la última detección. Con cada nueva detección el tiempo resetea a cero. Se recomienda setear el tiempo al mínimo para caminar la zona y verificar el área de cobertura.

Nota

Una vez que la luz apagó tarda aproximadamente un segundo en poder volver a detectar.

UMBRAL FOTOCONTROL

El umbral de luz a partir del cual entra o sale de servicio el sensor de movimiento puede regularse entre 3 y 2000 Lux aumentando en sentido horario.

☀ En esta posición el sensor funcionará prácticamente todo el día. Utilice esta función para realizar la caminata de verificación del área de detección.

HUAYRA

POSTHAC

Importador **POSTHAC S.A.**
Maza 1225. C.A.B.A.